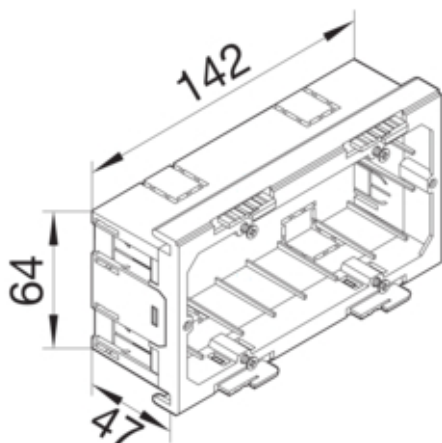


Caja para 2 mecanismos Universales, 60 mm entre ejes, montaje frontal

Caja para 2 mecanismos Universales, 60 mm entre ejes, montaje frontal. Doble montaje de aparata 60mm. Mecanismos universales para instalar en las canales BRP, BRAP y BRS mediante caja.

G2860



Arquitectura

Montaje	Atornillado
---------	-------------

Configuración

Módulo	Doble
Configuración de la caja	Cerrado

Compatibilidad

Compatibilidad de los aparatos	Für frontrastende Geräteeinbausysteme
Formato de aparata compatible	Standard 60mm

Materiales, acabados, colores

Color	Negro
Material	Poliamida (PA)
Grupo de materiales	plástico
Tipo de tratamiento de la superficie	No tratado

Dimensiones

Profundidad	47 mm
Longitud en mm	142 mm
Longitud	64 mm

Instalación, montaje

Distancia de montaje para aparatos de instalación	60 mm
Tipo de montaje de la caja	Frontal
Unidad de instalación de método de montaje	Clip
Instalación vertical	Si

Conexión

Posibilidad de brida sujeta-cable	Si
-----------------------------------	----

Equipo

Número de unidades	2
Con espacio para conexión	Non

Normas

Directiva europea RoHs	conformidad voluntaria
------------------------	------------------------

Seguridad

Sin halógenos	si
---------------	----