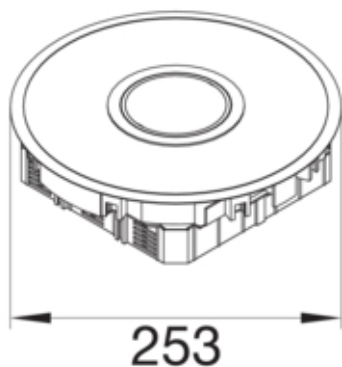




caja R2 para limpieza con agua salida ALU BD 3mm

Caja de suelo de aluminio R2 para limpieza con agua, con marco, tapa y salida de cables de aluminio. Serie tehalit.VE-EE. Grado de protección IP66. Instalación de hasta 6 mecanismos 45x45 con 3 soportes GTVR300, no incluidos. Dimensión del diámetro del marco exterior Ø253 mm. Dimensión del diámetro de instalación Ø242 mm. Incluye kit para cajas bajo suelo universales para pavimento. Acabado en aluminio liso para recubrimientos de suelo de 3 mm

VANR2013



Puerta, tapa

Forma de la tapa	Redondo
------------------	---------

Materiales, acabados, colores

Color	Aluminio
Material	Aluminio
Material	Aluminio
Grupo de materiales	Aluminio
Tipo de tratamiento de la superficie	Estructurado

Dimensiones

Diámetro externo	253 mm
Diámetro de instalación	242 mm
Longitud en mm	242 mm
Profundidad para la instalación del revestimiento	3 mm
Profundidad mínima para empotrar	90 mm

Instalación, montaje

Tapa de recubrimiento embellecedora	Sí
-------------------------------------	----

Equipo

Número de aparatos que pueden ser instalados	6
Número de cajas de apartamenta	2
Con abertura para revestimiento de suelo	Sí

Normas

Certificados	EN50085-2-2
--------------	-------------

Seguridad

Índice de protección IP	IP66
Sin halógenos	si