

EN 50550, Norma europea sobre protección contra sobretensiones permanentes

La EN 50550 "Power frequency overvoltage protective device for household and similar applications (POP)", es la primera Norma europea que se ocupa de estos equipos. Objetivo de la Norma: Regular el diseño de los equipos destinados a la protección contra las sobretensiones permanentes en aplicaciones domésticas y terciarias.

La Norma establece:

- **Una curva de disparo progresiva Tensión / Tiempo.** Al hacer depender el tiempo de actuación de la magnitud de la sobretensión, se evitan disparos intempestivos ante pequeñas subidas de tensión y se asegura una rápida actuación ante sobretensiones severas.
- **Un fabricante común** del protector contra las sobretensiones y del elemento de corte (IGA e interruptor magnetotérmico)
- **La prohibición de utilizar la fuga a tierra o el desequilibrio diferencial** como principios de funcionamiento.

Beneficios:

La aplicación de esta Norma EN 50550, en cuya redacción ha colaborado Hager, asegura el cumplimiento de elevados estándares de calidad y ofrece garantías de fiabilidad de los dispositivos contra sobretensiones permanentes, por lo que garantiza la protección de los equipos conectados a la instalación.

En España, la Norma avala las normas técnicas particulares de las compañías y comunidades autónomas que establecían la obligatoriedad de la instalación de este tipo de protección, y abre el camino para la normalización de esta exigencia.

Todos los equipos de protección contra sobretensiones permanentes de Hager cumplen con la Norma EN 50550



Gama de protección contra sobretensiones permanentes



DC296.b E-11 Hager Sistemas S.A. - Apartado 39 E-08430 La Roca del Vallés Tel. 938 424 730 www.hager.es

Instalaciones más seguras

Los equipos de Hager contra sobretensiones permanentes garantizan la protección de las instalaciones contra este tipo de sobretensiones.

Estas sobretensiones, diferentes a las de origen atmosférico, pueden causar la destrucción de los receptores y son ocasionadas por:

- Corte del conductor neutro o defecto de conexión.
- Anomalías en el suministro por parte de las compañías eléctricas.

Estas sobretensiones permanentes son entre fase-neutro y provocan el deterioro y destrucción de los equipos.



Ventajas de la gama:

- Fácil conexión
- Homogeneidad con el resto de los elementos de protección en sector residencial o terciario
- Máxima seguridad y protección para el usuario

Para todas sus instalaciones



Protección contra sobretensiones permanentes

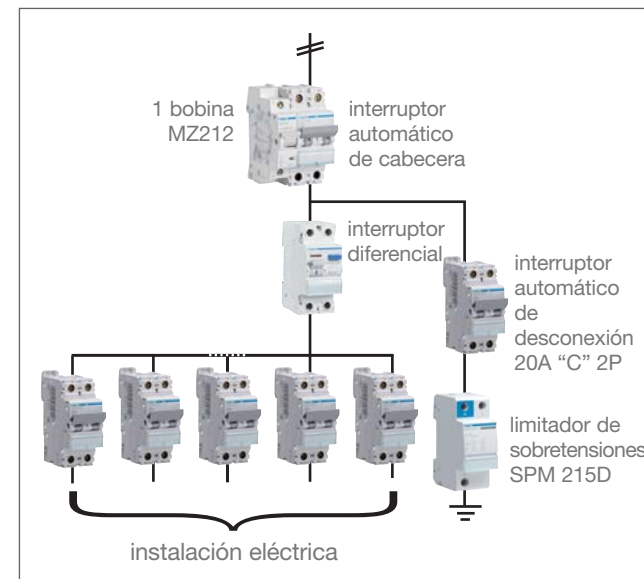
hasta 125 A

El auxiliar MZ212 provoca el disparo del interruptor asociado cuando detecta una sobretensión permanente. Para la protección de instalaciones trifásicas es necesario asociar 3 bobinas MZ212 al interruptor tetrapolar de cabecera.

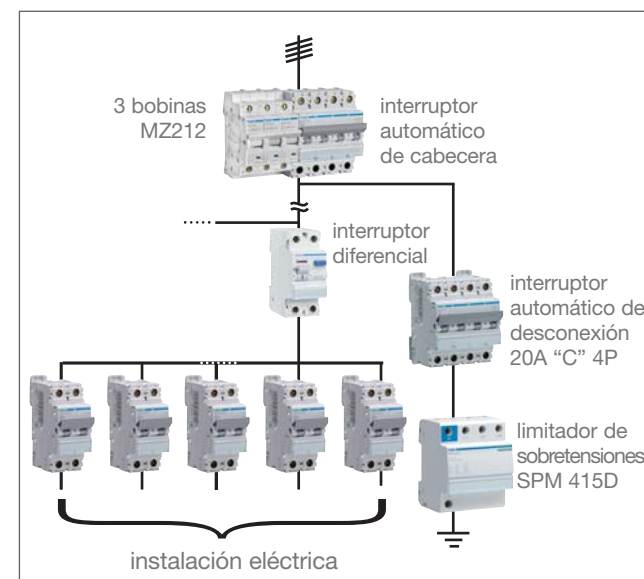


Referencia	Descripción
MZ212	Bobina de protección contra sobretensiones permanentes compatible con las series accesorias: M, N, HM (125 A) y MLN (1P+N 1 módulo)

Ejemplo de instalación líneas monofásicas



Ejemplo de instalación líneas trifásicas



Máxima protección y mayor seguridad

La gama de protección contra sobretensiones permanentes de Hager hasta 125 A, destinada a aplicaciones residenciales y locales profesionales, cumple con la nueva norma europea EN 50550, que regula el diseño de los equipos destinados a la protección de las instalaciones contra este tipo de sobretensiones.

monobloc con IGA integrado



Referencia	Descripción
MZ225V	IGA 25A 2P "C" + Protección contra sobret. permanentes
MZ232V	IGA 32A 2P "C" + Protección contra sobret. permanentes
MZ240V	IGA 40A 2P "C" + Protección contra sobret. permanentes